

## Konvekční trouby - příčné

### Konvekční trouba, 6 GN/1, příčně ukládané GN, plynová

POL. #: \_\_\_\_\_

MODEL #: \_\_\_\_\_

PROJEKT # \_\_\_\_\_

SIS # \_\_\_\_\_

AIA # \_\_\_\_\_



260813 (EFCG61CSAS)

 KONVEKČNÍ TROUBA, PL,  
 6XGN1/1 PŘÍČNĚ

### Zkrácená specifikace

#### Položka č.

Horkovzdušná trouba s přímou párou. Hlavní konstrukce z nerezové oceli. Varná komora z nerezové oceli AISI 304 s bočním osvětlením a odkapnicí. Dveře s dvojitým dveřním sklem. Vytápění pomocí atmosférických hořáků se zařízením pro zhasnutí plamene. Hlavní hořák s pilotním plamínkem a piezoelektrickým zapalováním. Elektromechanický termostat; nastavitelná teplota od 30°C do 300°C; vizuální displej a teploměr. Časovač od 0 do 120 minut s akustickým alarmem. 5ti stupňová regulace vlhkosti.

Dodáváno vč. vnitřních bočních vodících ližin na 6xGN1/1 ukládaných příčně - rozteč 60mm.

### Hlavní funkce a vlastnosti

- Hlavní otočný spínač s následujícími funkcemi (polohami otočení): ZAP/VYP, horký vzduchu a dalších 5 úrovní vlhkosti (zapaření).
- Zrychlené ochlazení komory.
- Nastavitelná minutka v rozsahu do 120minut nebo nepřetržitý režim. Po uplynutí nastavené doby se ozve akustický signál a dojde k odpojení topnic komory a vypnutí ventilátoru.
- Maximální teplota 300°C.
- Dokonalá rovnoměrnost: zaručuje dokonalé rozložení tepla v celém prostoru komory trouby.
- Halogenové osvětlení komory a příčné ukládání GN nádob zajišťuje snadnou vizuální kontrolu připravovaného pokrmu.
- Teplotní pokrmová sonda jako extra příslušenství.
- Odkapávací miska pro zachycení zbytkové šťávy z vaření a tuku.
- Odkapávací misku pod dveřmi pro zachycení kondenzátu lze objednat jako extra příslušenství.
- Kapacita: 6 GN 1/1.

### Konstrukce

- Robustní provedení díky konstrukci z nerezové oceli.
- Varná komora z nerez oceli AISI430.
- Dvojitě dveřní sklo s otevřenou rámovou konstrukcí pro chladný venkovní dveřní panel. Snadno rozevíratelné vnitřní sklo na pantech pro snadné čištění.
- Ergonomické dveřní madlo.
- Integrovaný odtokový otvor.
- V ceně zařízení je boční vedení plechů s roztečí 60mm.
- IPX4 - ochrana proti průniku vody.

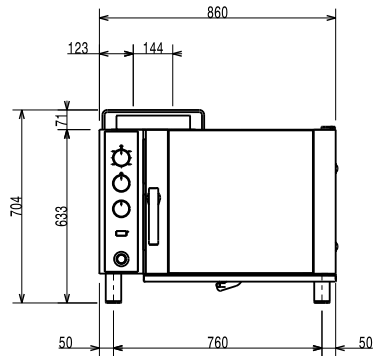
### Extra příslušenství

- Rošt GN 1/1 - 2 kusy, nerez AISI 304 PNC 921101
- Rošt pro konvektomaty 6xGN 1/1 - pro zasunutí gastronádob GN 1/2 PNC 921106
- Slučovač tahu - komínek, pro plynové konvektomaty 10xGN 1/1 a GN 2/1 PNC 921701
- Teplotní sonda pro horkovzdušné trouby 6-10xGN 1/1 PNC 921702
- není v nabídce PNC 921713
- Rošt na kuřata, GN1/1, na 8 kuřat (á 1.2kg), sada 2ks PNC 922036
- Podstavba, otevřená, pro konvekční trouby 6xGN1/1 PNC 922101
- Vedení plechů pro podstavby pod konvektomaty 6xGN 1/1 PNC 922105
- Sprcha pro konvektomaty - navinovací, pro montáž pod konvektomat, 6x GN1/1N, 10x GN1/1GN, 10x GN2/1GN. NELZE pro 20xGN 1/1 a GN 2/1 PNC 922170

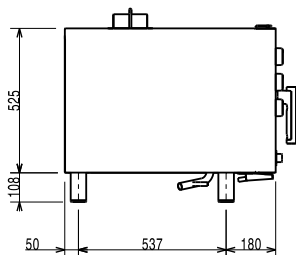
SCHVÁLENO: \_\_\_\_\_

- Sprcha pro boční montáž (montuje se na vnější stranu konvektomatu a obsahuje i držák k montáži na konvektomat) PNC 922171
- GN1/1 - smažící a fritovací koše, sada 2ks Vhodné pro: - fritování/ smažení bez pachu a přebytečného tuku (hranolky, krokety, brambory, zelenina, - masa, ryby, obalované polotovary) - ideální pro vaření Sous-Vide (vaření ve vakuu) v konvektomatu - vhodné i pro vaření v páře (zelenina, brambory, vejce) PNC 922239
- Rošt na kuřata, GN1/1, na 8 kuřat (á 1,2kg) PNC 922266
- GN1/1 - rošt + 6 grilovací jehlice, pro podélné i příčné konvektomaty PNC 922325
- Držák/rám pro grilovací jehlice, GN1/1 (pro 4 dlouhé nebo 6 kratších). PNC 922326
- Volcano Smoker - vložka na dřevěné štěpky pro uzení v konvektomatech s podélným či příčným ukládání GN nádob (různé druhy štěpky se objednávají zvlášť) PNC 922338
- Odkapní miska pod dveře ke konveční troubě 6GN. PNC 922430

Zepředu

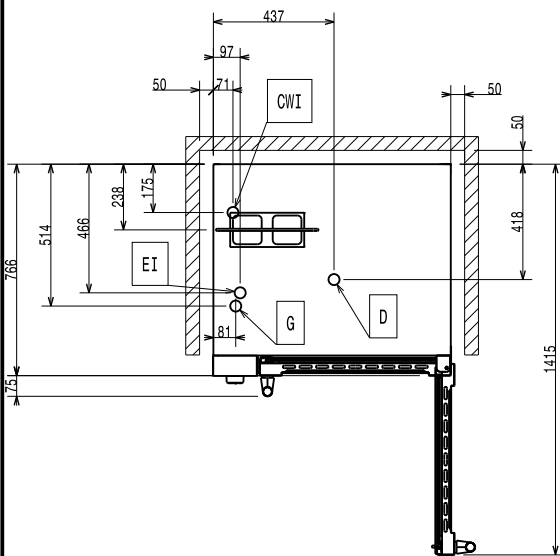


Boční



CW11 = Napojení studené vody 1      G = Plynové připojení  
 CW12 = Napojení studené vody 2  
 D = Odpad  
 EI = Elektrické napojení

Shora



### Elektro

**Napětí:** 220-230 V/1 ph/50 Hz  
**Příkon max:** 0.35 kW

### Plyn

**Plynový výkon:** 8.5 kW

### Kapacita:

**GN:** 6 - 1/1 Gastronorm

### Hlavní informace

**Vnější rozměry, Šířka** 860 mm  
**Vnější rozměry, Hloubka** 767 mm  
**Vnější rozměry, Výška** 701 mm  
**Netto váha:** 92.1 kg  
**Ovládací úroveň** Standard  
**Varné režimy - horký vzduch** 300 °C  
**Doba nahřátí (horkovzdušný cyklus):** 215°C / 350s.  
**Ochrana pro vodě:** IPX4

### Požadavky na odtah

**Latentní teplo:**  
 260813 (EFCG61CSAS) 1700 W  
**Citelné/přímé teplo:**  
 260813 (EFCG61CSAS) 2975 W

### ISO Certifikáty

**ISO Standardy:** ISO 9001; ISO 14001; ISO 45001; ISO 50001

Konvekční trouby - příčné  
 Konvekční trouba, 6 GN1/1, příčně ukládané GN, plynová

Společnost si vyhrazuje právo provádět změny v produktech bez předchozího upozornění. Všechny informace byly správné v době tisku.